

USB Modul mit 32 Leistungsrelais Ausgänge
und 32 Optokoppler Eingänge



Das Yamutec® USB-HYBRID32_3A Modul verfügt über 32 potentialfreien PCN Leistungsrelais Ausgänge und 32 Optokoppler-Eingänge. Die Ausgangsrelais bewältigen einen Schaltstrom von bis zu 3A. Dieser sorgen für eine optimale galvanische Trennung von Steuer- und Regelkreis sowie eine zuverlässige Signalübertragung. Die Optokoppler arbeiten mit Signalspannungen von 5V bis 15V und sind einsetzbar bis zu einem maximalen Eingangsstrom von 10mA.

Der PC-Anschluss erfolgt einfach und unkompliziert per Plug & Play über eine USB-Schnittstelle und benötigt keine Treiberinstallation. Über eine externe Spannungsquelle wird das Modul mit der notwendigen Betriebsspannung versorgt. Der Anschluss für die externe Spannungsversorgung erfolgt über einer 2-poligen Schraubklemme Stecker.

TECHNISCHE DATEN

Betriebsspannung

+7 V - +24 V (externe Spannungsversorgung)

Kontroll-LEDs

Interface-Aktivität
Timeout Abschaltung

Digitale Ausgänge über Relais

32 Relais Ausgänge,
Galvanisch getrennt über Relais
Max. Schaltspannung: 30V AC / 30V DC
Max. Schaltleistung 90W
Max. Schaltstrom 3A AC / 3A DC
Max. Transportstrom 3A AC / 3A DC
Schaltzeit: < 1ms

USB-Anschlussleitung

1 * USB-Stecker Typ A
1 * USB-Stecker Typ B

USB Schnittstelle

USB 2.0 kompatibel
USB-Anschluss Plug&Play
(Human Interface Device)

Modul-Anschlüsse

2 x 2-reihige MULTI CONNECTION SYSTEM,
100% fehlsteckgeschützt
kodierbar durch Abschneiden der
Kodiernasen
1 x USB-Buchse
1 x 2-polige Schraubklemme Stecker

Digitale Eingänge über Optokoppler

32 Optokoppler Eingänge
Galvanisch getrennt
Signalspannung 5V – 15V AC/DC
Isolationsspannung: 2,5KV AC für 1
Minute

Timeout-Funktion

Wählbarer Timeout-Schutzfunktion,
welche die Ausgänge abschaltet bzw.
einschaltet, falls das Modul nicht mehr
erreicht wird.

Abmessungen

(L x B x H)
253 mm x 105 mm x 74.5 mm

Gewicht

973 g

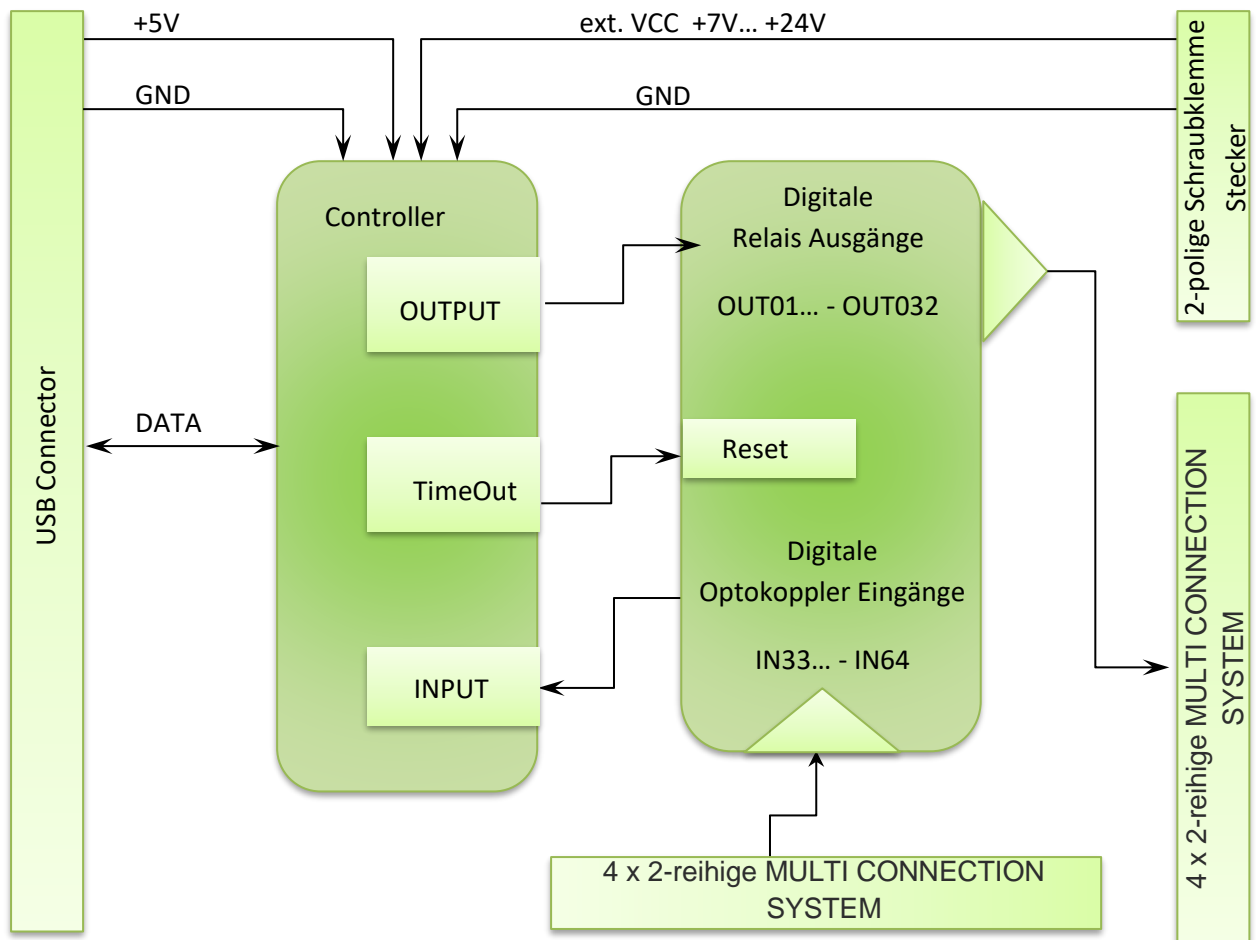
Gehäuse

Robustes Aluminiumgehäuse,
zur DIN EN-Hutschienenmontage,
für Aufbaumontagen, Schaltschrank-
und Verteilereinbau geeignet

Das Yamutec® USB-HYBRID32_3A Modul verfügt über 5 Status-LEDs.

- Eine Power-LED zur Anzeige der Spannungsversorgung.
- Eine Interface-Aktivität LED zum Ablesen, ob eine Kommunikation über die USB-Schnittstelle stattfindet.
- Die Error-LED leuchtet im Falle eines Fehlers.
- Die Zustands-LEDs zeigt einen Wechsel der Eingangssignale an.
- Die Timeout-LED signalisiert das Auslösen der Timeout-Schutzfunktion.

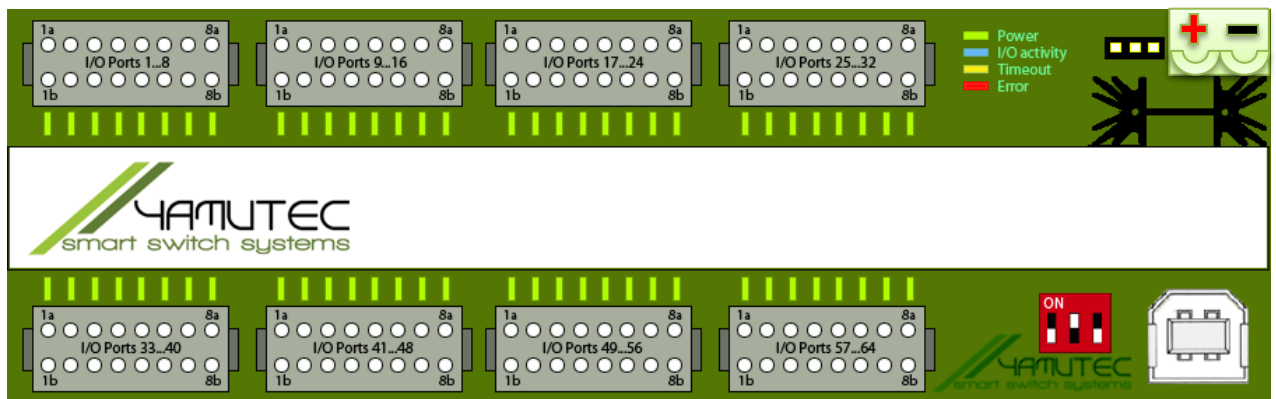
BLOCKSCHALTBIKD



STECKERBELEGUNG

Ausgänge: 1 ... 32

Ext. Power



Eingänge: 33 ... 64

DIP1 USB 2.0

PROGRAMMIERUNG

Die Steuerung der Yamutec® USB-HYBRID32_3A Modul erfolgt mit der Dynamic Link Library über das USB-Interface. Auf der mitgelieferten CD finden Sie Hilfestellung zur Entwicklung eigener Steuerungssoftware. Diese Informationen finden Sie auch als Download auf der Produktseite unter www.yamutec.de.

Die Source-Code-Beispiele Visual Basic.NET 2017 und C# 2017 die in der mitgelieferten CD, sowie auch per Download erhältlich sind, können individuell den Anforderungen angepasst und erweitert werden. Die Ansteuerung der Yamutec® USB-HYBRID32_3A Modul wird unter Nutzung der YMLib.DLL veranschaulicht. Die Beispiele sind so programmiert, dass sie jede der einzelnen Funktionen der Steuerungsbefehle verdeutlichen.

Dank des Human Interface Device (HID) Verfahrens benötigen unsere USB Module keine Treiberinstallation. Einfach einstecken und schon kann es losgehen. Zudem ist die Kommunikation zuverlässiger und schneller im Vergleich zu Standard-Modulen. Sie sparen durch die Plug and Play Technologie unserer Yamutec® USB-HYBRID32_3A Modul Zeit, da die aufwendige Treiberinstallation entfällt.

Informationen über die unterstützten Windows-Versionen sind im Bereich Software auf www.yamutec.de erhältlich.

SPANNUNGSVERSORGUNG

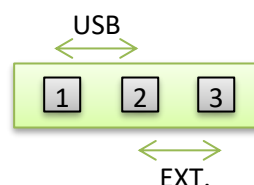
Das Yamutec® USB-HYBRID32_3A Modul kann direkt über den USB-Port versorgt werden. Es besteht auch die Möglichkeit, das Yamutec® USB-HYBRID32_3A Modul über die Schraubklemmen „EXT Power“ mit Strom zu versorgen.

Die Konfiguration der Spannungsversorgung erfolgt über einen Jumper (JP1).

„USB“ Stromversorgung über USB
„EXT“ Stromversorgung über die beiden Schraubklemmen.

Versorgung über den USB-Bus (5V DC): Jumperstellung: Pin 1 & 2

Versorgung durch eine externe Spannungsversorgung (7-24V DC): Jumperstellung: Pin 2 & 3



Verwenden Sie als externe Spannungsversorgung z.B. ein Steckernetzteil, das über eine stabilisierte Ausgangsspannung von 7V/DC – 24V/DC und einen Ausgangsstrom von mindestens 1000 mA verfügt.

Achten Sie beim Anschluss an die beiden Schraubklemmen unbedingt auf die richtige Polarität (Plus/+ und Minus/-)! Wählen Sie mit der daneben liegenden Steckbrücke „JP1“ die richtige Betriebsart aus.

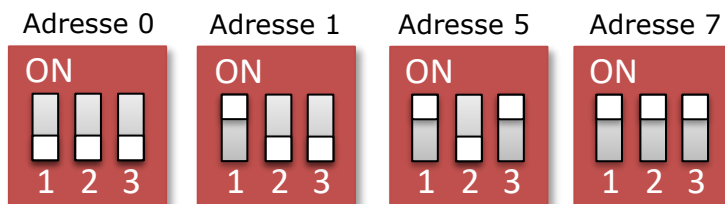
IDENTIFIKATION

Das Yamutec® USB-HYBRID32_3A Modul kann bis zu 8 USB-Module an einem System verwalten. Damit der Computer die einzelnen Module unterscheiden kann, müssen Sie jedem Modul eine eindeutige Adresse zuweisen. Dieses erzielen Sie mit dem DIP Schalter "DIP1"

| S1 | S2 | S3 | Moduladresse |
|-----|-----|-----|-------------------|
| OFF | OFF | OFF | 0 = Lieferzustand |
| ON | OFF | OFF | 1 |
| OFF | ON | OFF | 2 |
| ON | ON | OFF | 3 |
| OFF | OFF | ON | 4 |
| ON | OFF | ON | 5 |
| OFF | ON | ON | 6 |
| ON | ON | ON | 7 |

Tabelle der möglichen Moduladressen

Beispiele für die Wahl der Moduladresse



BESTIMMUNGSGEMÄSSE VERWENDUNG

Das Yamutec® USB-HYBRID32_3A Modul ist mit 8 potentialfreien PCN Leistungsrelais mit Schließerkontakten bestückt, um daran angeschlossene elektrische Verbraucher zu schalten.

Die Ansteuerung der Relais erfolgt über USB (Windows-Betriebssystem erforderlich ab Windows 7). Die Steuersoftware (per kostenlosen Download verfügbar) ermöglicht das Ein-/Ausschalten der Relais, die Schaltzustandsabfrage, die Anwesenheitssimulation (zufälliges Schalten der Relais) und die Timerfunktion.

Im Kapitel **Programmierung** finden Sie alle Informationen zur Steuerungssoftware und wie Sie diese entsprechend Ihren Anforderungen anpassen und erweitern.

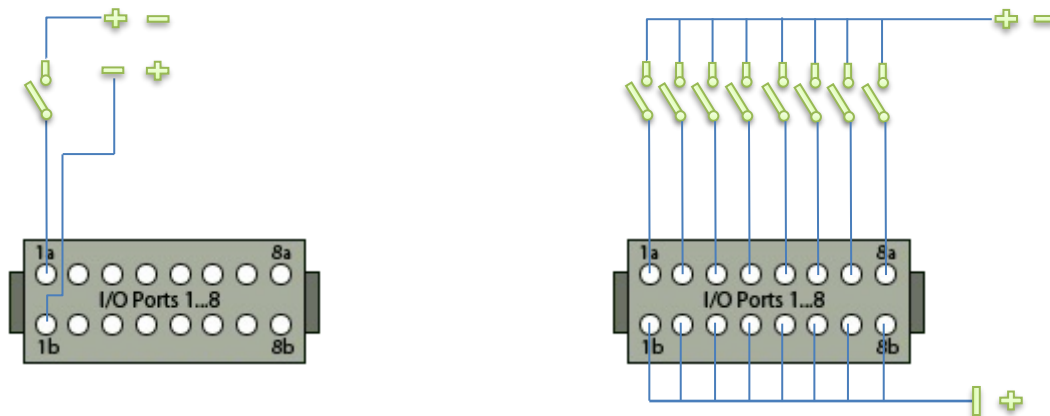
Die **Sicherheitshinweise** sowie die in den **technischen Daten** angegebenen maximal zulässigen Betriebs- und Umgebungsbedingungen sind unbedingt zu beachten.

Eine andere Verwendung als hier beschrieben ist nicht zulässig. Es kann zu einer Beschädigung des Gerätes kommen und zu Gefahren, wie z.B. Kurzschluss oder elektrischer Schlag, kommen.

Dieses Produkt erfüllt die gesetzlichen, nationalen und europäischen Anforderungen. Alle enthaltenen Firmennamen und Produktbezeichnungen sind Warenzeichen der jeweiligen Inhaber. Alle Rechte vorbehalten.

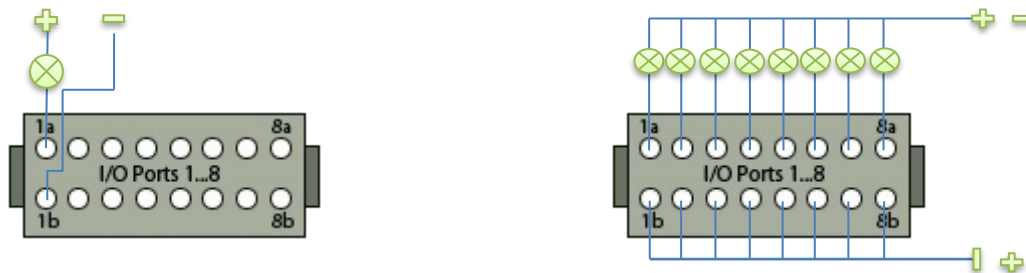
ANSCHLUSS FÜR EINGANG

An jedem der 32 Optokoppler Eingang kann eine externe Spannung von 5V bis 15V angeschlossen werden. Die unten abgebildete Skizze verdeutlicht eine Anschluss Möglichkeit der Optokoppler Eingänge



ANSCHLUSS FÜR AUSGANG

Mit jedem der 32 Relais kann ein externer Stromkreis bis zu 90W geschaltet werden. Die unten abgebildete Skizze verdeutlicht eine Anschluss Möglichkeit der Relais Ausgänge.



SICHERHEITSHINWEISE



Schäden, die durch Nichtbeachten dieser Bedienungsanleitung verursacht werden, haben das Erlöschen der Gewährleistung/Garantie zu Folge! Zudem übernehmen wir für Folgeschäden keine Haftung!



Sollten Sach- oder Personenschäden durch unsachgemäße Handhabung oder Nichtbeachten der Sicherheitshinweise verursacht werden, übernehmen wir keine Haftung! In solchen Fällen erlischt die Gewährleistung/Garantie.

- Ein eigenmächtiges Umbauen und/oder Verändern der Yamutec[®] USB-HYBRID32_3A Modul ist aus Sicherheits- und Zulassungsgründen (CE) nicht gestattet.
- Das Produkt darf nicht feucht oder nass werden.
- Entsorgen Sie das Verpackungsmaterial und lassen Sie es nicht achtlos liegen. Es könnte für Kinder zu einem gefährlichen Spielzeug werden.
- Das Yamutec[®] USB-HYBRID32_3A Modul besteht aus empfindlichen elektronischen Bauteilen, die durch eine unsachgemäße Handhabung Schaden nehmen. Besonders schädlich sind elektrostatische Entladungen, induzierte Spannungsspitzen und Ausgleichsströme zwischen unterschiedlichen Spannungspotentialen.

Um diese zu vermeiden berühren Sie vor dem Hantieren an der Yamutec[®] USB-HYBRID32_3A Modul einen elektrisch geerdeten Gegenstand, z.B. das PC-Metallgehäuse. Bevor Sie das Yamutec[®] USB-HYBRID32_3A Modul von den Anschlussleitungen Verbinden oder Trennen, schalten Sie stets die Spannungsversorgung der Yamutec[®] USB-HYBRID32_3A Modul und der angeschlossenen Geräte ab bzw. trennen Sie das Modul vom PC.

- Überlasten Sie die Relaiskontakte nicht. Schließen Sie niemals eine höhere Spannung als 30V AC/DC an die Relaiskontakte an. Der Strom darf maximal 3A betragen.

LIEFERUMFANG

1 x USB-HYBRID32_3A Modul

1 x USB Kabel, 3m lang

1 x CD Inhalt:

Deutsche Beschreibung

Beispielprogramme VB.NET, Python

Datenblätter

SUPPORT

Sollten Sie ein Techniker benötigen, so wenden Sie sich bitte an uns unter der Telefonnummer +49 (09131) 930 73 50

oder

schreiben Sie uns eine E-Mail an service@yamutec.de

ENTSORGUNG



Am Ende seiner Lebensdauer senden Sie uns das Produkt wieder zurück. Wir übernehmen die Entsorgung nach den geltenden gesetzlichen Bestimmungen. Die Versandkosten übernehmen wir. Melden Sie sich bei uns unter info@yamutec.de oder über das [Kontaktformular](#) auf der Webseite.